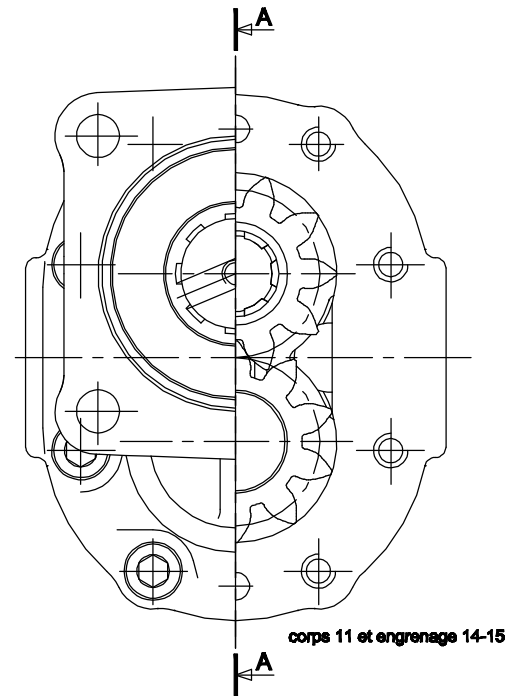
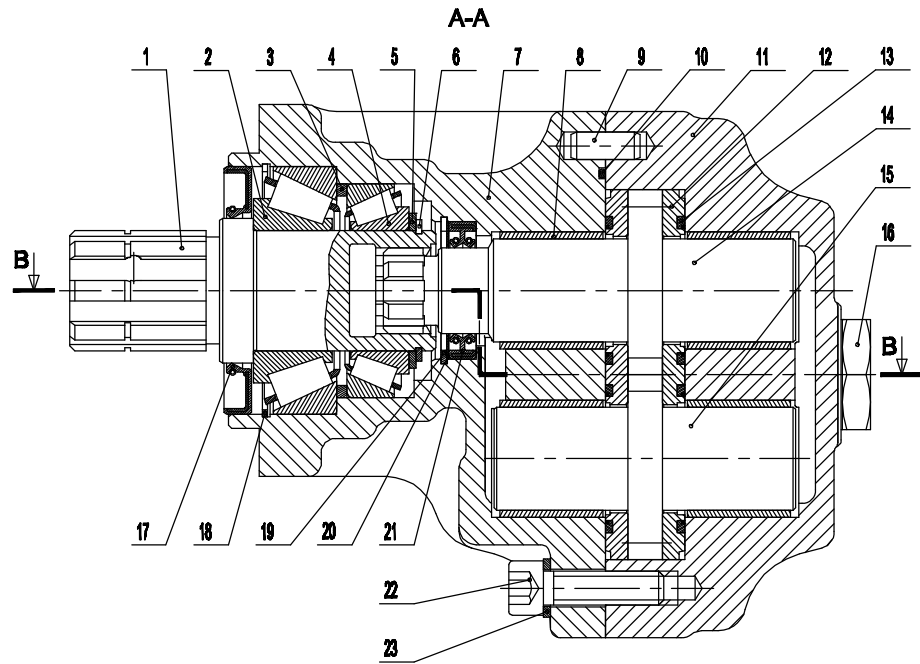
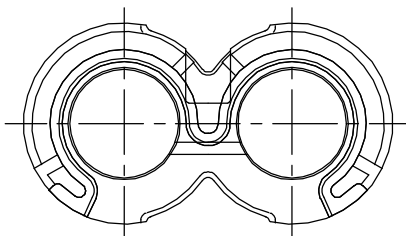


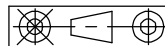
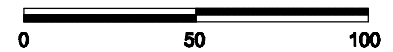
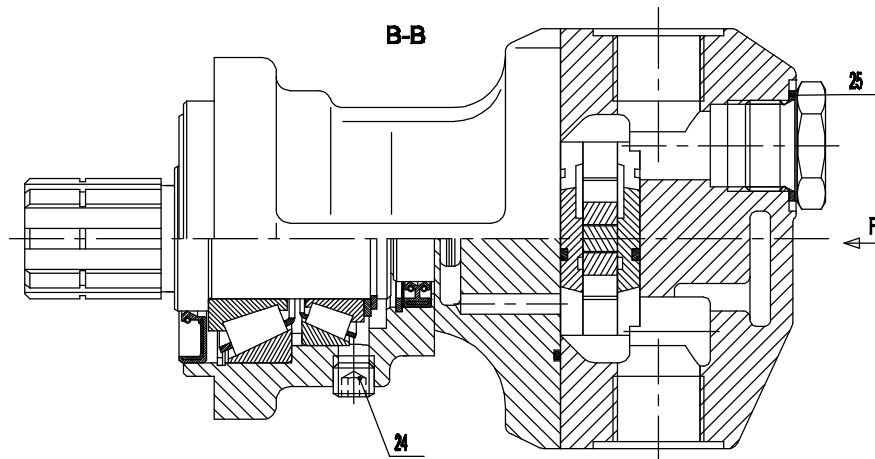
flaque 7



corps 11 et engrenage 14-15



F (junette 12 et joint 13)



Format : A3

Ech. : voir plan

DT 02

Le : 20-09-2001

POMPE A ENGRENAGE PHP.15 SES

HYDRO TECHNIC

Lycée de SENS - S.T.I.

